



平成 19年 3月期 中間決算短信(連結)

平成 18年 11月 1日

上場会社名 ダイセル化学工業株式会社

上場取引所 東大

コード番号 4202

本社所在都道府県

(URL <http://www.daicel.co.jp>)

大阪府

代表者 代表取締役社長 小川 大介

問合せ先責任者 IR広報グループリーダー 畑 理史

TEL (03) 6711 - 8121

決算取締役会開催日 平成 18年 11月 1日

米国会計基準採用の有無 無

1. 18年 9月中間期の連結業績(平成 18年 4月 1日 ~ 平成 18年 9月 30日)

(1)連結経営成績 (注) 百万円単位表示の金額については百万円未満切捨て

	売上高		営業利益		経常利益	
	百万円	%	百万円	%	百万円	%
18年 9月中間期	183,632	15.4	17,726	18.0	16,069	12.9
17年 9月中間期	159,179	7.7	15,022	12.5	14,230	19.3
18年 3月期	335,520		33,569		32,126	

	中間(当期)純利益		1株当たり中間 (当期)純利益	潜在株式調整後1株当 たり中間(当期)純利益
	百万円	%	円 銭	円 銭
18年 9月中間期	8,031	14.7	22.19	-
17年 9月中間期	7,001	33.4	19.37	-
18年 3月期	14,220		39.16	-

(注)①持分法投資損益 18年 9月中間期 108 百万円 17年 9月中間期 169 百万円 18年 3月期 449 百万円

②期中平均株式数(連結) 18年 9月中間期 361,918,854 株 17年 9月中間期 361,553,398 株 18年 3月期 361,760,918 株

③会計処理の方法の変更 無

④売上高、営業利益、経常利益、中間(当期)純利益におけるパーセント表示は、対前年中間期増減率

(2)連結財政状態

	総資産	純資産	自己資本比率	1株当たり純資産
	百万円	百万円	%	円 銭
18年 9月中間期	518,010	234,140	39.3	562.06
17年 9月中間期	453,379	182,981	40.4	505.48
18年 3月期	483,468	197,779	40.9	546.29

(注)①期末発行済株式数(連結) 18年 9月中間期 361,893,410 株 17年 9月中間期 361,993,757 株 18年 3月期 361,941,441 株

②会計基準変更前の18年9月中間期の純資産 203,370百万円

(3)連結キャッシュ・フローの状況

	営業活動による キャッシュ・フロー	投資活動による キャッシュ・フロー	財務活動による キャッシュ・フロー	現金及び現金同等物 期末残高
	百万円	百万円	百万円	百万円
18年 9月中間期	13,025	△ 23,348	17,901	22,336
17年 9月中間期	18,661	△ 40,739	18,105	16,915
18年 3月期	32,780	△ 60,030	19,588	14,350

(4)連結範囲及び持分法の適用に関する事項

連結子会社数 53 社 持分法適用非連結子会社数 10 社 持分法適用関連会社数 6 社

(5)連結範囲及び持分法の適用の異動状況

連結(新規) 2 社 (除外) - 社 持分法(新規) - 社 (除外) 1 社

2. 19年 3月期の連結業績予想(平成 18年 4月 1日 ~ 平成 19年 3月 31日)

	売上高	経常利益	当期純利益
	百万円	百万円	百万円
通期	377,000	34,000	16,000

(参考) 1株当たり予想当期純利益(通期) 44 円 21銭

(注) 上記の予想は、現時点で入手された情報に基づき判断したものであり、実際の業績は、様々な要因により、これらの業績予想とは異なることがありうることをご承知おき下さい。

なお、上記の予想の前提条件その他の関連する事項については、添付資料の9~11ページを参照して下さい。

1. 企業集団の状況

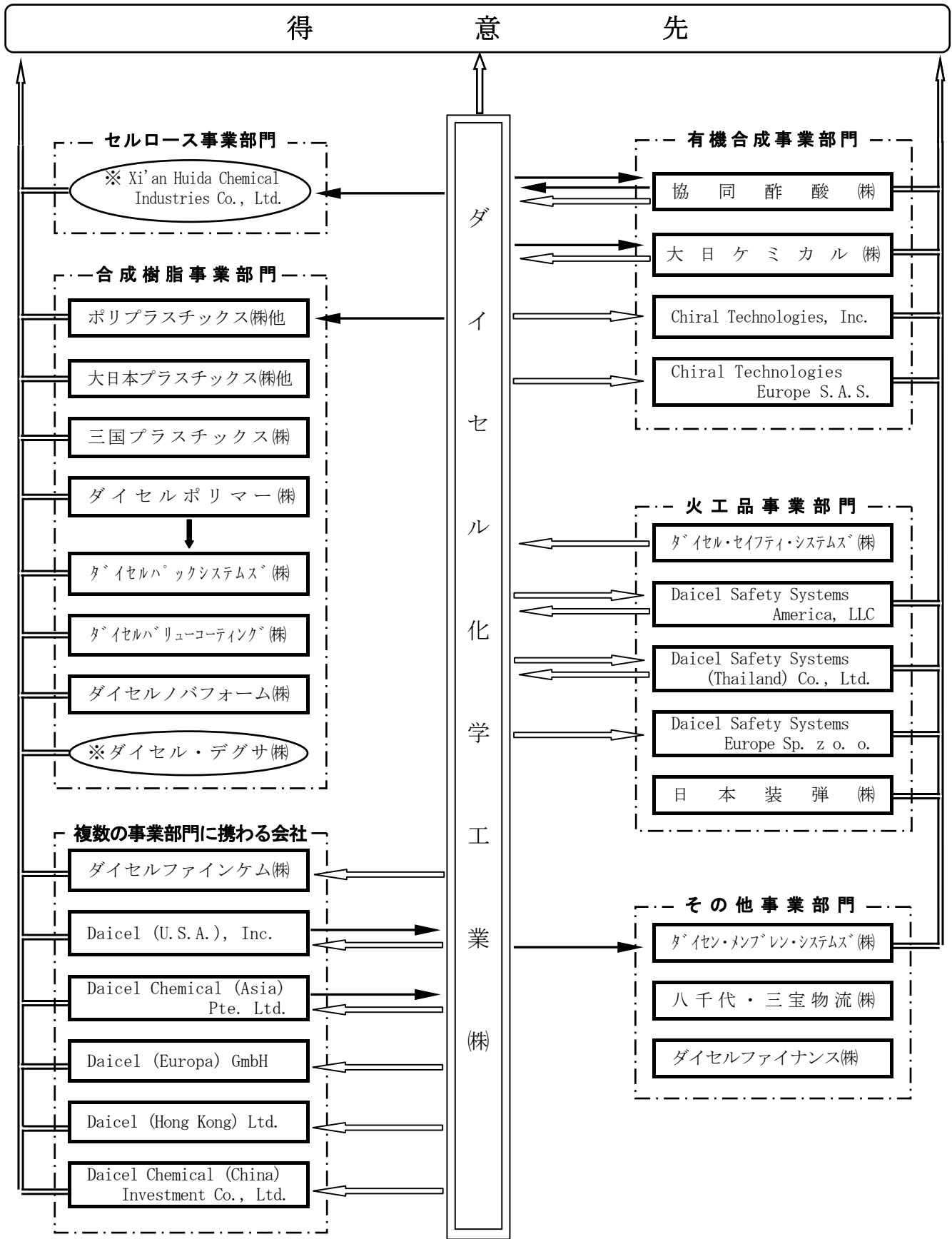
当社グループは、ダイセル化学工業株式会社（当社）及び子会社68社、関連会社14社より構成されております。

当社グループが営んでいる主な事業内容は、セルロース製品、有機合成製品、合成樹脂製品、火工品製品その他の製造・販売であり、当該事業に係る当社及び子会社、関連会社の位置付けは次のとおりであります。

事業区分	主要製品	主な関係会社		
セルロース 合計12社	酢酸セルロース たばこフィルター用トウ CMC他	国内	当社、ダイセルファインケム(株) その他 2社	計 4社
		海外	Daicel (Hong Kong) Ltd. Daicel Chemical (Asia) Pte. Ltd. その他 6社	計 8社
有機合成 合計21社	酢酸及び酢酸誘導体 カプロラクトン誘導体 エポキシ化合物 半導体レジスト材料 各種医薬中間体 光学異性体分離カラム他	国内	当社、協同酢酸(株)、大日ケミカル(株) ダイセルファインケム(株) その他 8社	計 12社
		海外	Daicel (U.S.A.), Inc. Daicel (Europa) GmbH Daicel Chemical (Asia) Pte. Ltd. Chiral Technologies, Inc. Chiral Technologies Europe S.A.S. その他 4社	計 9社
合成樹脂 合計47社	ポリアセタール樹脂 PBT樹脂 AS・ABS樹脂 エンブラアロイ樹脂 各種合成樹脂成形加工品他	国内	ポリプラスチック(株) 大日本プラスチック(株) 三国プラスチック(株)、ダイセルポリマー(株) ダイセルパックシステムズ(株) ダイセルバリューコーティング(株) ダイセルノバフォーム(株) ダイセルファインケム(株)、ダイセル・デグサ(株) その他 21社	計 30社
		海外	Daicel Chemical (Asia) Pte. Ltd. その他 16社	計 17社
火工品 合計 9社	自動車エアバッグ用インフレーター 航空機搭乗員緊急脱出装置 発射薬他	国内	当社、日本装弾(株) ダイセル・セイフティ・システムズ(株)	計 3社
		海外	Daicel Safety Systems America, LLC Daicel Safety Systems (Thailand) Co., Ltd. Daicel Safety Systems Europe Sp. z o. o. その他 3社	計 6社
その他 合計10社	水処理用分離膜モジュール 運輸倉庫業他	国内	当社 ダイセン・メンブレン・システムズ(株) ダイセルファイナンス(株)、八千代・三宝物流(株) その他 5社	計 9社
		海外	Daicel Chemical (China) Investment Co., Ltd.	計 1社

(注) 事業部門の会社数は、複数の事業部門に携わっている会社については当該事業部門各々に含めて算出しております。

以上述べた事項を事業系統図によって示すと、次のとおりであります。



凡例 □ 連結子会社 ○ 関連会社 ⇔ 製品の流れ → 原材料の流れ ※持分法適用会社

2. 経営方針

1. 経営の基本方針

当社は、「利益ある成長」を続ける、株主、顧客、取引先、地域社会、従業員など幅広いステークホルダーにとって魅力のある化学会社となるべく、特徴ある技術に立脚した「モノづくり」を通して、広く社会の成長・発展に貢献してまいります。

当社は「モノづくり」を「新たに意義ある価値を創造していくこと」と定義し、この「モノづくり」を展開する上で、次の3点を特に大切に考えております。

- ① 人と環境に優しい会社をめざします。
- ② 「人」と「技術」の強みを活かします。
- ③ ダイセル化学グループとしての力を結集します。

2. 利益配分に関する基本方針

配当政策につきましては、各事業年度の利益状況と将来の事業展開を総合的かつ長期的に考慮し、より強固な収益基盤を確立するための内部留保の充実と適確な配当の安定的な実施など、総合的、長期的にバランスのとれた利益配分を基本方針としております。また、内部留保資金につきましては、新規事業展開及び既存事業強化のための研究開発、設備の新・増設、効率化対策など業容の拡大、高収益体質の強化のための投資に充当したいと存じます。

会社法の施行により配当の回数制限がなくなりましたが、当社は、従来どおり中間期末日及び期末日を基準とした年2回の配当を継続する方針であります。

3. 投資単位の引下げに関する考え方及び方針等

投資単位の引き下げは、株式の流動性を高め、投資家層の拡大を図るための有効な手法のひとつと認識しております。しかしながら、現状では当社株式の流動性は十分に確保されており、直ちに投資単位の引き下げを実施すべき状況にはないと考えております。

今後も、市場の動向や株価水準、費用対効果等を勘案し、慎重に検討してまいります。

4. 中長期的な会社の経営戦略

世界規模での大競争が激化し、生き残りをかけた業界再編と淘汰の時代を迎える中、当社は海因なき時代における「経営の羅針盤」として、2009年度を最終年度とする10年間の第2次長期計画を、1999年7月に策定いたしました。

当社は従来から“*Innovation for Tomorrow*”をキャッチフレーズとして掲げてまいりましたが、第2次長期計画では、これを、

- ・ プロダクト・イノベーション（商材の革新）
- ・ プロセス・イノベーション（生産の革新、プロセスの革新）
- ・ マネジメント・イノベーション（経営の仕組みの革新）

の“3つのイノベーション”として具体化し、「モノづくり」を支えるコンセプトとして戦略に落とし込んでおります。

計画実現に向け、当社は、市場対応型の事業展開を推進し、基盤事業を盤石なものとするることにより、独創技術でユーザーひいては社会の問題解決に貢献する価値提案型化学メーカーを目指しており

ます。また、資産効率の向上、キャッシュ・フローの極大化を図るという考え方に基づいて、各施策の結果が見える指標としてROA（総資産経常利益率）を重視し、その向上に努めております。

当社は、現在「達成する中期」「振り返る中期」をキーワードとした2003年度版中期計画を遂行中であり、本中期計画は、2006年度を最終年度とした3年間固定の中期計画で、期間中に以下の目標を超えるべく努力しております。

①売上高3,000億円、営業利益300億円、ROA（総資産経常利益率）6%

②「注力事業（高い成長性が予測されている市場に参入し、展開していく事業。医薬中間体や自動車エアバッグ用インフレーター等）」・「切り口事業（当社の事業と技術の強みを活かせる領域で、成長が見込める市場を開発し、注力事業への切り口としていく事業。有機ファインケミカル製品等）」及び「新規事業」の営業利益への貢献比率30%

上記①の売上高3,000億円及びROA（総資産経常利益率）6%につきましては既に前期において達成いたしました。より高いレベルの達成を目指し、その他の目標につきましても期間中に達成すべく、引き続き以下の施策に取り組んでまいります。

①新規事業創出のためのR&D体制を充実し、プロダクト・イノベーション（商材の革新）を推進する。

②基盤事業の収益基盤安定と注力事業の拡大のため、海外プロジェクトを着実に遂行する。

③徹底した原価削減を達成するために、生産の仕組みのスリム化、モノづくりのための知識を集約し活用する仕組みの構築、運転・工程・設備管理の最適化、エネルギーの最適化を行なう。

④グループでの間接業務の標準化と情報システムの一元化を行ない、生産・物流・販売の仕組みの改革を実現する。

⑤グループとしての連結経営をさらに強め、事業環境の変化を見据えながら、事業の選択と集中を進めていく。

原燃料価格の著しい高騰や市場における競争の激化など、当社をめぐる状況は本中期計画策定時の前提よりもさらに厳しさを増しておりますが、現時点においては、2006年度の目標達成に向け、計画は着実に進捗しているものと認識しております。

なお、現行の2003年度版中期計画期間が2006年度をもって終了することから、当社では、2007年度よりスタートし2009年度を最終年度とする次期中期計画を新たに策定中です。次期中期計画は、第2次長期計画に掲げた目標を達成することを念頭に検討を進め、2006年度中に発表させていただく予定です。

5. 会社の対処すべき課題

今後当社グループが対処すべき課題といたしましては、依然として厳しい事業環境にある化学工業界の中で、メーカーとして常に変わらぬ最重要課題である品質・安全の確保を始め、販売価格の是正、コストダウン、生産革新活動・業務革新活動によるさらなる生産性向上、成長事業への積極的な設備投資、新規事業創出に向けた研究開発の強化、企業倫理の徹底、内部統制の強化、適切な情報開示、CO₂削減やゼロエミッションなど環境安全経営の推進、グループ経営の強化、コーポレート部門の戦略機能の強化、人材育成など、強固な企業基盤の確立に向け、総力を挙げて取り組んでまいり所存であります。

6. 親会社等に関する事項

該当事項はありません。

7. 環境保全への取組み

当社は、「すべての事業活動において、自主的に環境・安全・健康への配慮を行う」というレスポンスブル・ケア活動に1995年から取り組んでまいりました。2003年度版中期計画においても、「レスポンスブル・ケア活動が企業活動の重要基盤事項である」と位置づけて、全社で強力に推進しております。

当社はこうした取組みの中で、地球温暖化防止に関する中期的な目標として、「単位生産量あたりのエネルギー使用量を、2010年度には1990年度の90%以下に削減する」と定め、全社を挙げて取り組んでおります。2005年度でこの目標を前倒しで達成することができましたが、引き続き一層の改善を進めてまいります。例えば、現在各工場で行っている熱利用の最適化以外にも、姫路製造所網干工場では大型ボイラーと工業用分解炉の燃料を重油から温暖化防止効果の大きい天然ガスに切り替えることを決定いたしました。大竹工場では、使用済みタイヤをボイラー燃料として活用する循環流動層ボイラーの建設を進めております。このような工場での取り組みだけでなく、全オフィス部門や物流関連部門においても地球温暖化防止・省エネルギー活動を積極的に推進するとともに、エネルギー効率の高い製品を社会に供することや省エネルギー商品への素材提供にも鋭意努めております。

また、化学企業の一員として、化学産業界と連携しながら、化学物質の安全性評価のための国際的活動やわが国の活動に対する貢献を続けております。

製品や技術につきましても、自動車エアバッグ用インフレーターなどの既存製品では絶えず環境・安全面の改善に努めており、新規製品・新規技術の研究開発においても、従来技術と比べて大幅な省エネルギーが見込める新規酸化技術の開発や、その他のさまざまな環境負荷低減に寄与できるテーマに強力に取り組んでおります。

3. 経営成績及び財政状態

I. 経営成績

1. 当中間期の概況

①当中間期の業績全般の概況

当中間期のおが国経済は、旺盛な設備投資と底堅い個人消費を背景とした堅調な国内需要と好調な輸出に支えられ、持続的な拡大基調で推移いたしました。

化学工業界におきましては、製品の需要は総じて堅調であり、原燃料高を背景とした販売価格の是正やコストダウンに取り組みましたものの、原燃料価格の更なる上昇が利益を圧迫し、予断を許さない状況のうちに推移いたしました。

このような環境の中、当社グループは、販売価格の是正、たゆまぬコストダウン、生産革新活動・業務革新活動によるさらなる生産性向上、成長事業への積極的な設備投資など、業績の向上に懸命に取り組んでまいりました。

この結果、当中間期の売上高は、1,836億32百万円と前年同期に比し15.4%の増収となりました。利益面では、営業利益が177億26百万円と前年同期に比し18.0%の増益となり、経常利益も160億69百万円と前年同期に比し12.9%の増益、中間純利益も80億31百万円と前年同期に比し14.7%の増益となりました。

(単位：百万円)

	売上高	営業利益	経常利益	中間純利益
18年9月中間期	183,632	17,726	16,069	8,031
17年9月中間期	159,179	15,022	14,230	7,001
増減	24,453	2,704	1,839	1,030
増減率(%)	15.4	18.0	12.9	14.7

<当中間期における設備投資額等>

(単位：百万円)

	設備投資額			減価償却費			研究 開発費	為替 (円/ドル)
	有形	無形	合計	有形	無形	合計		
18年9月 中間期	20,546	571	21,117	10,326	669	10,996	6,019	116
17年9月 中間期	42,111	926	43,038	9,429	713	10,143	5,571	107
増減	△21,565	△355	△21,921	897	△44	853	448	
増減率(%)	△51.2	△38.3	△50.9	9.5	△6.2	8.4	8.0	

②当中間期のセグメント別の状況

[セルロース事業部門]

酢酸セルロースは、主として液晶表示向けフィルム用途の需要の増加と、原燃料価格の上昇に伴う販売価格の是正により、売上高は増加いたしました。

たばこフィルター用トウは、国内たばこ需要は漸減傾向にありますものの、大手たばこメーカーの拠点を始めとする海外向けの販売数量の増加とともに、販売価格是正や為替の影響もあって、売上高は増加いたしました。

WSP（水溶性高分子）は、国内における医薬・化粧品用途の販売増や、海外における石油ボーリング用途や化粧品用途の需要増などが寄与して、売上高は増加いたしました。

当部門の売上高は、306億17百万円（前年同期比13.8%増）、営業利益は、58億1百万円（前年同期比39.0%増）となりました。

[有機合成事業部門]

主力製品の酢酸は、需要が堅調に推移したことにより、売上高は増加いたしました。

酢酸誘導体及び各種溶剤類などの汎用品は、堅調な需要に支えられ、原料高を背景に販売価格の是正を実施したことにより、売上高は増加いたしました。

ファインケミカル製品は、電子材料向けなどの高機能品の販売に注力したことや販売価格の是正などにより、売上高は増加いたしました。

医薬中間体は、一部製品の販売増により、売上高は増加いたしました。

光学異性体分離カラムは、カラム及び開発用充填剤は好調に推移いたしましたが、商業用充填剤は需要が減少し、売上高は減少いたしました。

当部門の売上高は、455億76百万円（前年同期比12.6%増）、営業利益は、46億44百万円（前年同期比7.5%増）となりました。

なお、当期より、一部機能材料を「その他事業部門」から「有機合成事業部門」に移管しております。

[合成樹脂事業部門]

ポリアセタール樹脂、PBT樹脂などのエンジニアリングプラスチックは、国内自動車分野向けや国内外の電子デバイス向けの需要が堅調で、売上高は増加いたしました。

AS・ABS樹脂、エンプラアロイ樹脂を中心とした樹脂コンパウンド事業は、汎用樹脂、高機能エンプラアロイ樹脂ともに販売が堅調に推移するとともに、当期より長繊維強化樹脂を売上計上したこともあって、売上高は増加いたしました。

シート事業は、一部不採算製品について事業撤退したことにより、売上高は減少いたしました。

成形容器、緩衝材などの製品事業は、厳しい市場競争が続く中、一部製品の販売数量は減少いたしましたが、高付加価値製品の販売及び販売価格の是正に注力したことにより、売上高は横這いとなりました。

フィルム事業は、主力製品であるバリアフィルムの拡販と新規コーティングビジネスの拡大により、売上高は増加いたしました。

その他の樹脂加工事業は、土木資材分野において高耐圧ポリエチレン管の販売が増加いたしましたが、建築資材分野における一部製品の需要減少などにより、売上高は減少いたしました。

当部門の売上高は、788 億 44 百万円（前年同期比 14.3%増）、営業利益は、77 億 71 百万円（前年同期比 18.7%増）となりました。

[火工品事業部門]

自動車のエアバッグ用インフレーター（ガス発生装置）は、国内自動車生産台数が堅調に推移する中、特に側突系のインフレーターや、運転席・助手席用の新型インフレーターの販売が順調に推移していることに加え、海外市場における販売も好調で、売上高は大幅に増加いたしました。

特機事業は、発射薬については防衛庁の調達数量が減少いたしました。航空機搭乗員緊急脱出装置及びミサイル構成部品については調達数量が増加したことにより、売上高は増加いたしました。

当部門の売上高は、255 億 84 百万円（前年同期比 34.2%増）、営業利益は、29 億 98 百万円（前年同期比 7.6%減）となりました。

[その他事業部門]

水処理用分離膜モジュールなどのメンブレン事業は、医療用途向けや下水処理用途向けの販売は堅調に推移いたしましたが、排水処理用途向けが減少したことにより、売上高は減少いたしました。

その他新規機能性材料につきましては、当期より一部製品を「有機合成事業部門」に移管したことにより、売上高は減少いたしました。

当部門の売上高は、30 億 10 百万円（前年同期比 19.8%減）、営業利益は、4 億 4 百万円（前年同期比 7.2%増）となりました。

2. 通期の見通し

今後のわが国経済は、持続的な拡大が期待されますものの、長期にわたる原燃料価格の高騰に加え、IT分野における在庫調整、金利の上昇、混迷の度を深める国際情勢など、楽観を許さない状況にあります。

化学工業界におきましても、原燃料価格の高騰、販売価格の是正、コスト競争力の確保、研究開発の強化、環境・安全問題など、対処すべき課題は多く、依然として厳しい事業環境にあります。

このような情勢下における、当社グループの通期の業績見通しは、液晶表示向けフィルム用酢酸セルロースの需要の伸び、エンジニアリングプラスチックの販売数量の増加、自動車エアバッグ用インフレーターの販売数量の大幅な増加、原燃料価格高騰に伴う販売価格の是正、コストダウンへの取組みなどにより、売上高 3,770 億円、営業利益 360 億円、経常利益 340 億円、当期純利益 160 億円を予想しております。

今回発表予想を達成した場合、当社の連結決算における売上高、営業利益、経常利益、当期純利益は、いずれも過去最高となります。特に営業利益につきましては、9期連続の増益となる見通しであります。

<平成19年3月期の業績見通し>

(単位：百万円)

	売上高	営業利益	経常利益	当期純利益
19年3月期	377,000	36,000	34,000	16,000
18年3月期	335,520	33,569	32,126	14,220
増減	41,480	2,431	1,874	1,780
増減率(%)	12.4	7.2	5.8	12.5

<セグメント別売上高の見通し>

(単位：百万円)

	セルロース事業	有機合成事業	合成樹脂事業	火工品事業	その他事業
19年3月期	64,000	92,500	158,500	55,000	7,000
18年3月期	55,898	84,435	142,556	44,090	8,539
増減	8,102	8,065	15,944	10,910	△1,539
増減率(%)	14.5	9.6	11.2	24.7	△18.0

<セグメント別営業利益の見通し>

(単位：百万円)

	セルロース事業	有機合成事業	合成樹脂事業	火工品事業	その他事業	全社
19年3月期	11,800	10,000	14,500	6,700	1,000	△8,000
18年3月期	10,830	9,477	13,171	6,617	1,316	△7,843
増減	970	523	1,329	83	△316	△157
増減率(%)	9.0	5.5	10.1	1.3	△24.0	△2.0

<設備投資額等の見通し>

(単位：百万円)

	設備投資額			減価償却費			研究開発費	為替 (円/ドル)
	有形	無形	合計	有形	無形	合計		
19年3月期	55,300	700	56,000	21,800	1,500	23,300	12,000	115
18年3月期	60,520	1,430	61,950	20,525	1,422	21,947	11,221	112
増減	△5,220	△730	△5,950	1,275	78	1,353	779	
増減率(%)	△8.6	△51.0	△9.6	6.2	5.5	6.2	6.9	

II. 財政状態

1. 資産、負債及び資本の状況

総資産は、原燃料価格の上昇によるたな卸資産の増加や、新規設備投資による有形固定資産の増加などにより、前期末に比し345億42百万円増加し、5,180億10百万円となりました。

負債は、有形固定資産の取得に伴う借入金の増加などにより、前期末に比し292億91百万円増加し、2,838億69百万円となりました。有利子負債は、前期末に比し210億77百万円増加して1,451億30百万円となり、総資産に占める有利子負債の割合は28.0%となりました。

また、純資産は、2,341億40百万円となりました。純資産から少数株主持分を引いた自己資本は、2,034億5百万円となり、自己資本比率は39.3%となりました。

2. 当中間期のキャッシュ・フローの状況

営業活動によるキャッシュ・フロー

当中間期における営業活動による資金の増加は、130億25百万円（前年同期比30.2%減）となりました。前年同期との差の要因は、主として売上債権及びたな卸資産の増加等による運転資金の増加に伴うものであります。

投資活動によるキャッシュ・フロー

当中間期における投資活動による資金の減少は、233億48百万円（前年同期比42.7%減）となりました。前年同期との差の要因は、主として有形固定資産の取得による支出の減少によるものであります。

財務活動によるキャッシュ・フロー

当中間期における財務活動による資金の増加は、179億1百万円（前年同期比1.1%減）となりました。運転資金の増加に伴い短期借入金は増加いたしました。有形固定資産の取得による支出の減少により長期借入金の増加額が減少したため、前年同期と同水準となりました。

以上の結果、現金及び現金同等物の当期末残高は、前期末に比し79億86百万円増加し、223億36百万円（前期比55.7%増）となりました。

3. 通期のキャッシュ・フローの状況に関する見通し

当期は、当社大竹工場における液晶表示向けフィルム用酢酸セルロース製造設備の新設による設備代の支払等により、設備投資による支出額が内部留保額を超えることが予想されますが、極力手許資金、運転資金の圧縮に努め、借入金の増加を最小限に抑えていく予定であります。

なお、当社のキャッシュ・フロー指標のトレンドは下記のとおりです。

	16年9月 中間期	17年9月 中間期	18年9月 中間期	17年3月期	18年3月期
自己資本比率 (%)	42.1	40.4	39.3	41.4	40.9
時価ベースの自己資本比率 (%)	50.5	58.7	57.2	51.6	74.2
債務償還年数 (年)	2.4	3.2	5.6	2.3	3.8
インタレスト・カバレッジ・レシオ (倍)	21.9	20.3	9.1	19.6	16.6

(注) 自己資本比率：自己資本／総資産

時価ベースの自己資本比率：株式時価総額／総資産

債務償還年数：有利子負債／営業キャッシュ・フロー

(中間期の債務償還年数：有利子負債／(営業キャッシュ・フロー×2))

インタレスト・カバレッジ・レシオ：営業キャッシュ・フロー／利払い

- 各指標はいずれも連結ベースの財務数値により計算しています。
- 株式時価総額は、中間期末(期末)株価終値×中間期末(期末)発行済株式数(自己株式控除後)により算出しております。
- 営業キャッシュ・フローは連結キャッシュ・フロー計算書の営業活動によるキャッシュ・フローを使用しています。有利子負債は、連結貸借対照表に計上されている負債のうち、利子を支払っているすべての負債を対象としています。また、利払いについては、連結キャッシュ・フロー計算書の利息の支払額を使用しています。

Ⅲ. 事業等のリスク

経営成績及び財政状態の記載に関する事項のうち、投資者の判断に重要な影響を及ぼす可能性のある事項には、以下のようなものがあります。

なお、ここに記載した事項は、当社グループに関する全てのリスクを網羅したものではありません。

①為替変動に係るリスク

当社グループの連結売上高に占める海外売上高の比率は年々高まっており（平成18年3月期32.2%）、当社グループの業績は為替変動の影響を受けやすくなってきております。一般的には、円安は当社グループの業績に好影響を及ぼし、円高は悪影響を及ぼすと考えております。為替予約等によるリスクヘッジを行っておりますが、これにより当該リスクを完全に回避できる保証はありません。

②海外事業展開拡大に係るリスク

当社グループは、中国・アジア地域を中心に、北米・ヨーロッパなど海外事業展開を拡大しつつありますが、海外での事業活動では、予期しえない法律や規制の変更、産業基盤の脆弱性、人材の採用・確保の困難等、テロ、戦争による社会的または政治的混乱等のリスクが存在します。これらのリスクが現実化する場合、当社グループの海外での事業活動に支障が生じ、グループ業績及び今後の事業計画に影響を与える可能性があります。

③主要原料（メタノール） 価格変動に係るリスク

当社グループは、主力製品の酢酸やポリアセタール樹脂の原料として、メタノールを大量に購入しております。長期契約やメタノール製造会社への出資など、比較的安価なメタノールを安定的に購入するための手段を講じておりますが、メタノール市況が上昇した場合には、当社グループの業績に悪影響を与える可能性があります。

④その他原燃料価格の変動に係るリスク

原燃料コストの高騰が長期にわたって継続しており、より安価かつ価格の安定した原燃料への転換や、製造方法改善によるコストダウン、製品販売価格への転嫁等によりできる限りの吸収をはかっておりますが、吸収しうる範囲には限界があり、それを超えて高騰が続く場合は、グループ業績に幅広いマイナスの影響を及ぼす可能性があります。

⑤製品品質保証・製造物責任に係るリスク

当社グループは、製品の品質保証体制を確立し、製品の安全性確保に努めております。また、万一に備え、製造物責任保険も付保しております。しかし、当社グループが製造した製品に起因する損害が発生した場合には、当社グループの業績に悪影響を与える可能性があります。

⑥産業事故災害に係るリスク

当社グループは、保安防災活動に継続的に取り組むなど、日頃から工場の安全確保に努めております。しかし、万一、火災・爆発等の産業事故災害が発生した場合には、当社グループの業績に悪影響を与える可能性があります。

⑦地震等自然災害に係るリスク

当社グループの主要な生産拠点のひとつであるポリプラスチック株式会社富士工場は「東海地震に係る地震防災対策強化地域」内に立地しており、設備面の対策や地震防災訓練などを実施しております。また、グループの他の事業場においても、防災訓練などの緊急時対応訓練を行っております。しかし、自然災害により重大な損害を被った場合には、当社グループの業績に悪影響を与える可能性があります。

⑧製品・技術の陳腐化に係るリスク

業界によっては製品の世代交代が早く、当初の販売見込みを越えて販売数量が減少し、個々の研究開発投資を回収できず、当該事業の収益を悪化させる可能性があります。

末端における価格引下げ圧力が強い製品においては、コストダウンが販売価格低下に追いつかず、当該事業の収益を悪化させる可能性があります。

⑨市場の急激な変動に係るリスク

他社による大型プラントの建設等により供給過剰となった場合や、経済の変調により需要が急激に減少した場合、当該事業の収益を悪化させる可能性があります。

*本資料における業績予想及び将来の予測等に関する記述は、現時点で入手された情報に基づき判断したものであり、実際の業績は、様々な要因により、これらの業績予想とは異なることがありうることをご承知おき下さい。

4. 中間連結財務諸表等

(1) 中間連結貸借対照表

(単位：百万円)

期 別 区 分	前中間連結会計期間末 (平成17年9月30日)	当中間連結会計期間末 (平成18年9月30日)	前連結会計年度 (平成18年3月31日)	増 減(△) (対平成18年3月31日)
(資 産 の 部)				
I 流 動 資 産	(162,344)	(197,619)	(172,343)	(25,276)
現金及び預金	16,919	22,336	14,366	7,970
受取手形及び売掛金	75,206	89,661	83,825	5,836
有 価 証 券	225	36	63	△ 27
た な 卸 資 産	56,200	69,607	59,512	10,095
収用に係る未収入金	2,362	918	2,362	△ 1,444
そ の 他	11,608	15,282	12,418	2,864
貸 倒 引 当 金	△ 178	△ 223	△ 204	△ 19
II 固 定 資 産	(291,035)	(320,390)	(311,125)	(9,265)
1. 有 形 固 定 資 産	(195,320)	(208,949)	(201,360)	(7,589)
建物及び構築物	51,358	52,224	53,794	△ 1,570
機械装置及び運搬具	71,202	86,085	83,775	2,310
土 地	29,160	31,841	27,849	3,992
建 設 仮 勘 定	39,531	34,835	31,825	3,010
そ の 他	4,068	3,962	4,116	△ 154
2. 無 形 固 定 資 産	7,812	7,449	7,558	△ 109
3. 投 資 そ の 他 の 資 産	(87,901)	(103,991)	(102,206)	(1,785)
投 資 有 価 証 券	68,373	82,099	81,146	953
収用に係る未収入金	6,192	5,363	6,282	△ 919
そ の 他	13,961	17,087	15,178	1,909
貸 倒 引 当 金	△ 626	△ 559	△ 401	△ 158
資 産 合 計	453,379	518,010	483,468	34,542

(単位：百万円)

区 分	期 別	前中間連結会計期間末 (平成17年9月30日)	当中間連結会計期間末 (平成18年9月30日)	前連結会計年度 (平成18年3月31日)	増 減(△)
					(対平成18年3月31日)
(負債の部)					
I 流動負債		(120,287)	(148,845)	(133,419)	(15,426)
支払手形及び買掛金		53,218	58,015	51,156	6,859
1年以内に償還する社債		-	10,000	10,000	-
短期借入金		28,681	39,667	23,065	16,602
1年以内に返済する長期借入金		11,808	11,746	19,323	△ 7,577
未払法人税等		4,445	6,813	7,466	△ 653
定期修繕引当金		-	689	-	689
その他		22,132	21,912	22,408	△ 496
II 固定負債		(120,415)	(135,024)	(121,159)	(13,865)
社 債		40,000	30,000	30,000	-
長期借入金		37,627	53,716	41,664	12,052
退職給付引当金		6,394	8,067	7,894	173
定期修繕引当金		-	281	-	281
圧縮記帳特別勘定		22,580	22,580	22,580	-
その他		13,812	20,378	19,019	1,359
負債合計		240,703	283,869	254,578	29,291
(少数株主持分)					
少数株主持分		29,695	-	31,110	-
(資本の部)					
I 資 本 金		36,275	-	36,275	-
II 資本剰余金		31,571	-	31,573	-
III 利益剰余金		92,711	-	98,482	-
IV その他有価証券評価差額金		25,539	-	32,704	-
V 為替換算調整勘定		△ 2,063	-	△ 156	-
VI 自己株式		△ 1,053	-	△ 1,099	-
資本合計		182,981	-	197,779	-
負債、少数株主持分及び資本合計		453,379	-	483,468	-
(純資産の部)					
I 株 主 資 本		(-)	(171,717)	(-)	(-)
資 本 金		-	36,275	-	-
資 本 剰 余 金		-	31,574	-	-
利 益 剰 余 金		-	105,011	-	-
自 己 株 式		-	△ 1,143	-	-
II 評価・換算差額等		(-)	(31,687)	(-)	(-)
その他有価証券評価差額金		-	31,793	-	-
繰延ヘッジ損益		-	34	-	-
為替換算調整勘定		-	△ 139	-	-
III 少数株主持分		-	30,735	-	-
純資産合計		-	234,140	-	-
負債純資産合計		-	518,010	-	-

(2) 中間連結損益計算書

(単位：百万円)

区 分	期 別	前中間連結会計期間 (自平成17年4月1日 至平成17年9月30日)		当中間連結会計期間 (自平成18年4月1日 至平成18年9月30日)		前連結会計年度 (自平成17年4月1日 至平成18年3月31日)		増 減(△) (対前中間連結会計期間)	
		金 額	百分比	金 額	百分比	金 額	百分比	金 額	増減率
			%		%		%		%
I	売上高	159,179	100.0	183,632	100.0	335,520	100.0	24,453	15.4
II	売上原価	118,487	74.4	138,369	75.3	248,791	74.2	19,882	16.8
	売上総利益	40,692	25.6	45,262	24.7	86,729	25.8	4,570	11.2
III	販売費及び一般管理費	25,669	16.2	27,536	15.0	53,159	15.8	1,867	7.3
	営業利益	15,022	9.4	17,726	9.7	33,569	10.0	2,704	18.0
IV	営業外収益	1,240	0.8	1,038	0.6	3,054	0.9	△ 202	△ 16.3
	受取利息	125		291		358		166	
	受取配当金	294		366		514		72	
	持分法による投資利益	169		108		449		△ 61	
	為替差益	268		-		792		△ 268	
	その他	382		271		938		△ 111	
V	営業外費用	2,032	1.3	2,694	1.5	4,496	1.3	662	32.6
	支払利息	915		1,442		2,028		527	
	その他	1,117		1,251		2,468		134	
	経常利益	14,230	8.9	16,069	8.8	32,126	9.6	1,839	12.9
VI	特別利益	4,386	2.8	25	0.0	6,990	2.1	△ 4,361	△ 99.4
	固定資産処分益	171		23		174		△ 148	
	投資有価証券売却益	250		1		594		△ 249	
	補助金収入	157		-		2,217		△ 157	
	圧縮記帳特別勘定取崩益	3,807		-		3,807		△ 3,807	
	移転補償金	-		-		197		-	
VII	特別損失	4,406	2.8	754	0.4	9,732	2.9	△ 3,652	△ 82.9
	固定資産除却損	422		681		1,367		259	
	減損損失	19		73		1,149		54	
	固定資産圧縮損	3,964		-		6,024		△ 3,964	
	過年度退職給付費用	-		-		1,190		-	
	税金等調整前 中間(当期)純利益	14,210	8.9	15,340	8.4	29,385	8.8	1,130	8.0
	法人税、住民税及び事業税	4,339	2.7	6,131	3.3	10,416	3.1	1,792	41.3
	法人税等調整額	1,077	0.7	△ 948	△ 0.5	1,115	0.4	△ 2,025	
	少数株主利益	1,791	1.1	2,126	1.2	3,632	1.1	335	18.7
	中間(当期)純利益	7,001	4.4	8,031	4.4	14,220	4.2	1,030	14.7

(3) 中間連結剰余金計算書

(単位：百万円)

区 分 \ 期 別	前中間連結会計期間 〔自平成17年4月1日 至平成17年9月30日〕	前連結会計年度 〔自平成17年4月1日 至平成18年3月31日〕
(資本剰余金の部)		
I 資本剰余金期首残高	31,378	31,378
II 資本剰余金増加高	192	194
自己株式処分差益	192	194
III 資本剰余金中間期末(期末)残高	31,571	31,573
(利益剰余金の部)		
I 利益剰余金期首残高	87,668	87,668
II 利益剰余金増加高	7,001	14,220
中間(当期)純利益	7,001	14,220
III 利益剰余金減少高	1,958	3,406
配当金	1,807	3,255
役員賞与	54	54
連結子会社増加による 減少高	96	96
IV 利益剰余金中間期末(期末)残高	92,711	98,482

(4) 中間連結株主資本等変動計算書

当中間連結会計期間（自 平成18年4月1日 至 平成18年9月30日）

（単位：百万円）

	株主資本				
	資本金	資本剰余金	利益剰余金	自己株式	株主資本合計
平成18年3月31日残高	36,275	31,573	98,482	△ 1,099	165,231
中間連結会計期間中の変動額					
剰余金の配当	-	-	△ 1,447	-	△ 1,447
役員賞与	-	-	△ 54	-	△ 54
中間純利益	-	-	8,031	-	8,031
自己株式の取得	-	-	-	△ 45	△ 45
自己株式の処分	-	1	-	1	2
連結子会社増加による減少額	-	-	△ 1	-	△ 1
中間連結会計期間中の変動額合計	-	1	6,528	△ 43	6,485
平成18年9月30日残高	36,275	31,574	105,011	△ 1,143	171,717

	評価・換算差額等				少数株主持分	純資産合計
	その他有価証券評価差額金	繰延ヘッジ損益	為替換算調整勘定	評価・換算差額等合計		
平成18年3月31日残高	32,704	-	△ 156	32,548	31,110	228,890
中間連結会計期間中の変動額						
剰余金の配当	-	-	-	-	-	△ 1,447
役員賞与	-	-	-	-	-	△ 54
中間純利益	-	-	-	-	-	8,031
自己株式の取得	-	-	-	-	-	△ 45
自己株式の処分	-	-	-	-	-	2
連結子会社増加による減少額	-	-	-	-	-	△ 1
株主資本以外の項目の中間連結会計期間中の変動額（純額）	△ 911	34	16	△ 860	△ 374	△ 1,235
中間連結会計期間中の変動額合計	△ 911	34	16	△ 860	△ 374	5,250
平成18年9月30日残高	31,793	34	△ 139	31,687	30,735	234,140

(5)中間連結キャッシュ・フロー計算書

(単位：百万円)

区 分	期 別		前中間連結会計期間	当中間連結会計期間	前連結会計年度
			自平成17年4月1日 至平成17年9月30日	自平成18年4月1日 至平成18年9月30日	自平成17年4月1日 至平成18年3月31日
I 営業活動によるキャッシュ・フロー					
税金等調整前中間(当期)純利益			14,210	15,340	29,385
減価償却費			10,270	11,252	22,484
減損損失			19	73	1,149
受取利息及び受取配当金			△ 419	△ 658	△ 872
支払利息			915	1,442	2,028
持分法による投資利益			△ 169	△ 108	△ 449
固定資産除売却損益			250	657	1,193
売上債権の増減額(増加：△)			3,120	△ 5,704	△ 4,473
たな卸資産の増減額(増加：△)			△ 4,012	△ 10,028	△ 6,472
仕入債務の増減額(減少：△)			2,460	6,844	△ 603
その他の			△ 2,072	1,176	△ 976
小計			24,574	20,288	42,392
利息及び配当金の受取額			422	879	1,007
利息の支払額			△ 917	△ 1,430	△ 1,968
法人税等の支払額			△ 5,417	△ 6,710	△ 8,650
営業活動によるキャッシュ・フロー			18,661	13,025	32,780
II 投資活動によるキャッシュ・フロー					
有形固定資産の取得による支出			△ 38,413	△ 22,787	△ 57,587
有形固定資産の売却による収入			173	1,863	179
無形固定資産の取得による支出			△ 926	△ 571	△ 1,430
投資有価証券の取得による支出			△ 322	△ 2,479	△ 2,225
投資有価証券の売却等による収入			1,309	18	3,057
貸付けによる支出			△ 844	△ 1,462	△ 1,007
貸付金の回収による収入			217	636	348
収用に係る補償金入金による収入			3,150	2,362	3,150
収用仮受金の収入			275	206	275
収用仮払金の支出			-	△ 25	△ 219
長期前払費用の支出			△ 3,987	△ 21	△ 4,300
その他の			△ 1,370	△ 1,088	△ 269
投資活動によるキャッシュ・フロー			△ 40,739	△ 23,348	△ 60,030
III 財務活動によるキャッシュ・フロー					
短期借入金の純増減額(減少：△)			10,971	16,694	4,924
長期借入による収入			16,712	18,258	33,573
長期借入金の返済による支出			△ 6,611	△ 13,696	△ 13,100
自己株式の取得による支出			△ 38	△ 45	△ 86
自己株式の売却による収入			369	2	372
配当金の支払額			△ 1,807	△ 1,447	△ 3,255
少数株主への配当金の支払額			△ 1,490	△ 1,864	△ 2,840
財務活動によるキャッシュ・フロー			18,105	17,901	19,588
IV 現金及び現金同等物に係る換算差額			673	△ 12	1,797
V 現金及び現金同等物の増減額(減少：△)			△ 3,299	7,566	△ 5,864
VI 現金及び現金同等物の期首残高			16,639	14,350	16,639
VII 新規連結子会社増加による現金及び現金同等物の増加額			3,575	419	3,575
VIII 現金及び現金同等物の中間期末(期末)残高			16,915	22,336	14,350

中間連結財務諸表作成のための基本となる重要な事項

1. 連結の範囲に関する事項

- (1) 連結子会社の数…………… 53社
- (2) 主要な連結子会社名　ポリプラスチック㈱、協同酢酸㈱
なお、従来連結の範囲に含めておりませんでしたTopas Advanced Polymers GmbH及びTopas Advanced Polymers, Inc. の2社については重要性が増加したため、当中間連結会計期間から連結の範囲に含めております。
- (3) 主要な非連結子会社の名称等
主要な非連結子会社　新井産業㈱
(連結の範囲から除いた理由)
いずれも小規模会社であり、合計の総資産、売上高、中間純損益（持分に見合う額）及び利益剰余金（持分に見合う額）等は、いずれも中間連結財務諸表に重要な影響を及ぼしていないためであります。

2. 持分法の適用に関する事項

- (1) 持分法適用の非連結子会社数…………… 10社
主要な会社名　新井産業㈱
なお、持分法適用の子会社であった江東精機㈱については、現在清算手続中であるため当中間連結会計期間から持分法の適用から除外しております。
- (2) 持分法適用の関連会社数…………… 6社
主要な会社名　ダイセル・デグサ㈱
- (3) 持分法を適用していない非連結子会社（日本プラウダー㈱他）及び関連会社（豊科フィルム㈱他）は、それぞれ中間純損益及び利益剰余金等に及ぼす影響が軽微であり、かつ全体としても重要性がないため、持分法の適用範囲から除外しております。
- (4) 持分法適用会社のうち、中間決算日が中間連結決算日と異なる会社については、各社の中間会計期間に係る中間財務諸表を使用しております。

3. 連結子会社の中間決算日等に関する事項

- 中間決算日が6月30日の会社…………… 30社
ポリプラスチック㈱、ポリプラサービス㈱、ウィンテックポリマー㈱、ピーティーエム・ホールディングス㈱、Daicel Chemical (China) Investment Co., Ltd. 他25社
以上の会社については、連結子会社の中間決算日現在の中間財務諸表を使用し、中間連結決算日との間に生じた重要な取引については連結上必要な調整を行っております。

4. 会計処理基準に関する事項

- (1) 重要な資産の評価基準及び評価方法
 - ① 有価証券
その他有価証券
時価のあるもの…… 中間決算日の市場価格等に基づく時価法（評価差額は全部純資産直入法により処理し、売却原価は主として移動平均法により算定）
時価のないもの…… 主として移動平均法による原価法
 - ② デリバティブ…………… 時価法
 - ③ たな卸資産…………… 主として移動平均法に基づく原価法
- (2) 重要な減価償却資産の減価償却の方法
 - ① 有形固定資産…………… 当社及び国内連結子会社は、主として定率法（ただし、平成10年4月1日以降に取得した建物（建物附属設備を除く）については定額法）を採用し、在外連結子会社は主として定額法を採用しております。
なお、主な耐用年数は以下のとおりであります。
建物及び構築物　　3年～75年
機械装置及び運搬具　4年～15年

- ②無形固定資産…………… 定額法を採用しております。
なお、自社利用のソフトウェアについては、社内における利用可能期間（5年）に基づく定額法によっております。

(3)重要な引当金の計上基準

- ①貸倒引当金…………… 債権の貸倒れによる損失に備えるため、一般債権については貸倒実績率により、貸倒懸念債権等特定の債権については個別に回収可能性を検討し、回収不能見込額を計上しております。

- ②退職給付引当金…………… 従業員の退職給付に備えるため、当連結会計年度末における退職給付債務及び年金資産の見込額に基づき、当中間連結会計期間末において発生していると認められる額を計上しております。

なお、数理計算上の差異は、各連結会計年度の発生時における従業員の平均残存勤務期間以内の一定の年数（10年）による定額法により按分した額をそれぞれ発生の翌連結会計年度から費用処理することとしております。

- ③定期修繕引当金…………… 2年に一度大規模定期修繕を実施する事業所の主要な機械装置等にかかる定期修繕費用の支出に備えるため、その支出見込額のうち、当中間連結会計期間に負担すべき費用の見積額を計上しております。

(追加情報)

当社及び一部の連結子会社は、前連結会計年度まで毎期実施しておりました大規模定期修繕を、当中間連結会計期間より一部事業所においてその実施時期を2年に一度に変更したため、当該事業所の定期修繕費用について定期修繕引当金を計上することといたしました。

(4)重要な外貨建の資産及び負債の本邦通貨への換算基準

外貨建金銭債権債務は、中間連結決算日の直物為替相場により円貨に換算し、換算差額は損益として処理しております。なお、在外子会社等の資産及び負債は、中間連結決算日の直物為替相場により円貨に換算し、収益及び費用は期中平均相場により円貨に換算し、換算差額は純資産の部における為替換算調整勘定及び少数株主持分に含めて計上しております。

(5)重要なリース取引の処理方法

当社及び国内連結子会社は、リース物件の所有権が借主に移転すると認められるもの以外のファイナンス・リース取引については、通常の賃貸借取引に係る方法に準じた会計処理によっており、在外連結子会社については、主として通常の売買取引に準じた会計処理によっております。

(6)重要なヘッジ会計の方法

①ヘッジ会計の方法

原則として繰延ヘッジ処理によっております。なお、振当処理の要件を満たしている為替予約については振当処理によっております。

②ヘッジ手段及びヘッジ対象

ヘッジ手段	ヘッジ対象
為替予約	外貨建売上債権及び外貨建予定取引
金利スワップ	借入金
通貨スワップ	借入金

③ヘッジ方針

金利変動リスク、価格変動リスク及び為替変動リスクに対して、取締役会等において承認を受けた規定及び方針に定める範囲内の期間、極度額にてリスクヘッジすることとしております。

④ヘッジ有効性評価の方法

ヘッジ対象の相場変動又はキャッシュ・フロー変動の累計とヘッジ手段の相場変動又はキャッシュ・フロー変動の累計とを半期ごとに比較し、両者の変動額等を基礎にして判断しております。

(7)その他中間連結財務諸表作成のための基本となる重要な事項

消費税等の会計処理 …… 税抜方式によっております。

5. 中間連結キャッシュ・フロー計算書における資金の範囲

中間連結キャッシュ・フロー計算書における資金（現金及び現金同等物）は、手許現金、随時引き出し可能な預金及び容易に換金可能であり、かつ、価値の変動について僅少なリスクしか負わない取得日から3ヶ月以内に償還期限の到来する短期投資からなっております。

中間連結財務諸表作成のための基本となる重要な事項の変更

(貸借対照表の純資産の部の表示に関する会計基準)

当中間連結会計期間から「貸借対照表の純資産の部の表示に関する会計基準（企業会計基準第5号平成17年12月9日）及び「貸借対照表の純資産の部の表示に関する会計基準等の適用指針」（企業会計基準適用指針第8号平成17年12月9日）を適用しております。

従来の「資本の部」の合計に相当する金額は203,370百万円であります。

なお、当中間連結会計期間における中間連結貸借対照表の純資産の部については、中間連結財務諸表規則の改正に伴い、改正後の中間連結財務諸表規則により作成しております。

注記事項

(中間連結貸借対照表関係)

	前中間連結会計期間	当中間連結会計期間	前連結会計年度
1. 有形固定資産の減価償却累計額	443,109百万円	449,743百万円	447,143百万円
2. 有形固定資産の取得価額から控除している国庫補助金等の受入による圧縮記帳累計額			
機械装置及び運搬具	-百万円	647百万円	647百万円
土 地	197百万円	1,610百万円	1,610百万円
3. 担保提供資産とそれに対応する債務			
担保提供資産			
建物及び構築物	33,464百万円	32,888百万円	33,330百万円
機械装置及び運搬具	42,981百万円	43,547百万円	43,879百万円
土 地	8,359百万円	7,437百万円	7,489百万円
そ の 他	1,692百万円	1,523百万円	1,644百万円
帳簿価額計	<u>86,498百万円</u>	<u>85,396百万円</u>	<u>86,343百万円</u>
上記に対応する債務			
短期借入金	295百万円	-百万円	-百万円
長期借入金	4,608百万円	9,176百万円	9,534百万円
(1年内返済分を含む)			
4. 固定負債の「その他」に含まれている負ののれん	66百万円	-百万円	-百万円
5. 偶発債務			
(1) 連結会社以外の会社及び従業員の金融機関他からの借入金等に対する保証債務			
Ningbo Da-An Chemical Industries Co., Ltd.	-万円	1,418百万円	515百万円
広畑ターミナル(株)	824百万円	691百万円	763百万円
Shanghai Da-Shen Cellulose Plastics Co.,Ltd.	160百万円	250百万円	250百万円
従業員	2,641百万円	2,289百万円	2,458百万円
計	<u>3,626百万円</u>	<u>4,648百万円</u>	<u>3,986百万円</u>
(2) 譲渡済債権遡及義務	322百万円	280百万円	381百万円

6. 必要資金の効率的な調達を行うため取引金融機関と貸出コミットメント契約を締結しております。当中間連結会計期間末における貸出コミットメントに係る借入未実行残高等は次のとおりであります。

	前中間連結会計期間	当中間連結会計期間	前連結会計年度
貸出コミットメント総額	29,000百万円	16,000百万円	20,000百万円
借入実行残高	18,000百万円	12,000百万円	8,000百万円
借入未実行残高	11,000百万円	4,000百万円	12,000百万円

7. 収用に関する件

平成17年3月期において、当社及び連結子会社（ダイセン・メンブレン・システムズ㈱）は、大阪府道高速大和川線事業の施行に伴い、大阪製造所堺工場の一部敷地の売却及び物件移転補償等についての協定を阪神高速道路公団（現阪神高速道路㈱）と締結いたしました。本件に伴い、将来直接減額を予定している部分については、固定負債に「圧縮記帳特別勘定」として計上いたしました。また、移転に伴い発生する損失に対する補償部分は、仮受金として流動負債の「その他」及び固定負債の「その他」に含めて計上いたしました。

平成18年3月期において、当社は移転先である大竹工場の隣接土地を取得したことから、当該取得土地に対して直接減額の処理を行い、また、ダイセン・メンブレン・システムズ㈱は、設備の移転が完了いたしました。

8. 中間連結期末日満期手形の会計処理については、手形交換日をもって決済処理しております。なお、当中間連結会計期間末日は金融機関の休日であったため、次の中間連結期末日満期手形が、中間連結会計期末残高に含まれております。

受取手形	508百万円
支払手形	187百万円

(中間連結損益計算書関係)

1. 販売費及び一般管理費のうち主要な費目及び金額

	前中間連結会計期間	当中間連結会計期間	前連結会計年度
販売諸掛	7,078百万円	7,680百万円	14,518百万円
従業員給与手当	5,753百万円	6,172百万円	11,685百万円
退職給付費用	376百万円	519百万円	829百万円
技術研究費	5,368百万円	5,706百万円	10,856百万円

2. 減損損失

当社グループは、カンパニー及び事業部を最小の単位として資産のグルーピングを行っており、当中間連結会計期間において、以下の資産グループについて減損損失を計上いたしました。

場 所	用 途	種 類
静岡県伊東市	保養所	土地、建物他

静岡県伊東市に所有する保養所は、当中間連結会計期間において閉鎖いたしましたので、当該資産グループの帳簿価額を回収可能額まで減損し、当該減少額を減損損失（73百万円）として特別損失に計上いたしました。なお、当資産グループの回収可能価額は、正味売却価額により測定しております。

(中間連結株主資本等変動計算書関係)

当中間連結会計期間 (自 平成18年4月1日 至 平成18年9月30日)

1. 発行済株式の種類及び総数並びに自己株式の種類及び株式数に関する事項

(単位:千株)

株式の種類	前連結会計 年度末株式数	当中間連結会計 期間増加株式数	当中間連結会計 期間減少株式数	当中間連結会計 期間末株式数
発行済株式				
普通株式	364,942	-	-	364,942
合計	364,942	-	-	364,942
自己株式				
普通株式	3,001	51	3	3,049
合計	3,001	51	3	3,049

(注) 1. 普通株式の自己株式の株式数の増加は、単元未満株式の買取りによる取得であります。

2. 普通株式の自己株式の株式数の減少は、単元未満株式の買増しによる売却であります。

2. 配当に関する事項

(1) 配当金支払額

平成18年6月29日開催の定時株主総会において、次のとおり決議しております。

普通株式の配当に関する事項

(イ) 配当金の総額	1,447百万円
(ロ) 1株当たり配当額	4円
(ハ) 基準日	平成18年3月31日
(ニ) 効力発生日	平成18年6月30日

(2) 基準日が当中間連結会計期間に属する配当のうち、配当の効力発生日が当中間連結会計期間後となるもの

平成18年11月1日開催の取締役会において、次のとおり決議しております。

普通株式の配当に関する事項

(イ) 配当金の総額	1,447百万円
(ロ) 配当の原資	利益剰余金
(ハ) 1株当たり配当額	4円
(ニ) 基準日	平成18年9月30日
(ホ) 効力発生日	平成18年12月5日

(中間連結キャッシュ・フロー計算書関係)

現金及び現金同等物の中間期末残高と中間連結貸借対照表に掲記されている科目の金額との関係

	前中間連結会計期間	当中間連結会計期間	前連結会計年度
現金及び預金勘定	16,919百万円	22,336百万円	14,366百万円
有価証券勘定	225百万円	36百万円	63百万円
預入期間が3ヶ月を超える定期預金	△ 4百万円	-百万円	△ 16百万円
償還期間が3ヶ月を超える短期投資	△ 225百万円	△ 36百万円	△ 63百万円
現金及び現金同等物	<u>16,915百万円</u>	<u>22,336百万円</u>	<u>14,350百万円</u>

(1株当たり情報)

	<u>前中間連結会計期間</u>	<u>当中間連結会計期間</u>	<u>前連結会計年度</u>
1株当たり純資産額	505円48銭	562円06銭	546円29銭
1株当たり中間(当期)純利益	19円37銭	22円19銭	39円16銭

(注) 1. 潜在株式調整後1株当たり中間(当期)純利益については、潜在株式がないため記載しておりません。

2. 1株当たり中間(当期)純利益の算定上の基礎は、以下のとおりであります。

中間(当期)純利益	7,001百万円	8,031百万円	14,220百万円
普通株主に帰属しない金額	-百万円	-百万円	54百万円
(うち利益処分による役員賞与金)	-百万円	-百万円	54百万円
普通株式に係る中間(当期)純利益	7,001百万円	8,031百万円	14,166百万円
普通株式の期中平均株式数	361,553千株	361,918千株	361,760千株

① セグメント情報

(1) 事業の種類別セグメント情報

前中間連結会計期間（自 平成17年4月1日 至 平成17年9月30日）

（単位：百万円）

	セルロース 事業	有機合成 事業	合成樹脂 事業	火工品 事業	その他 事業	計	消去又は 全社	連 結
売 上 高								
(1) 外部顧客に 対する売上高	26,899	40,494	68,975	19,059	3,751	159,179	—	159,179
(2) セグメント間 の内部売上高	1,106	5,423	22	—	4,951	11,503	(11,503)	—
計	28,005	45,917	68,998	19,059	8,702	170,682	(11,503)	159,179
営 業 費 用	23,831	41,595	62,449	15,813	8,325	152,016	(7,859)	144,156
営 業 利 益	4,173	4,321	6,548	3,246	377	18,666	(3,644)	15,022

当中間連結会計期間（自 平成18年4月1日 至 平成18年9月30日）

（単位：百万円）

	セルロース 事業	有機合成 事業	合成樹脂 事業	火工品 事業	その他 事業	計	消去又は 全社	連 結
売 上 高								
(1) 外部顧客に 対する売上高	30,617	45,576	78,844	25,584	3,010	183,632	—	183,632
(2) セグメント間 の内部売上高	998	6,325	13	—	5,714	13,051	(13,051)	—
計	31,615	51,901	78,857	25,584	8,725	196,684	(13,051)	183,632
営 業 費 用	25,814	47,257	71,086	22,586	8,320	175,064	(9,158)	165,905
営 業 利 益	5,801	4,644	7,771	2,998	404	21,619	(3,893)	17,726

前連結会計期間（自 平成17年4月1日 至 平成18年3月31日）

（単位：百万円）

	セルロース 事業	有機合成 事業	合成樹脂 事業	火工品 事業	その他 事業	計	消去又は 全社	連 結
売 上 高								
(1) 外部顧客に 対する売上高	55,898	84,435	142,556	44,090	8,539	335,520	—	335,520
(2) セグメント間 の内部売上高	2,222	10,989	36	—	10,266	23,515	(23,515)	—
計	58,121	95,424	142,593	44,090	18,806	359,035	(23,515)	335,520
営 業 費 用	47,290	85,946	129,421	37,473	17,489	317,621	(15,671)	301,950
営 業 利 益	10,830	9,477	13,171	6,617	1,316	41,413	(7,843)	33,569

（注） 1. 事業区分は、内部管理上採用している区分によっております。

2. 各事業区分に属する主要な製品の名称等

セルロース事業	酢酸セルロース、たばこフィルター用トウ、CMC他
有機合成事業	酢酸及び酢酸誘導体、カプロラクトン誘導体、エポキシ化合物、半導体レジスト材料、各種医薬中間体、光学異性体分離カラム他
合成樹脂事業	ポリアセタール樹脂、PBT樹脂、AS・ABS樹脂、エンプラアロイ樹脂、各種合成樹脂成形加工品他
火工品事業	自動車エアバッグ用インフレーター、航空機搭乗員緊急脱出装置、発射薬他
その他事業	水処理用分離膜モジュール、運輸倉庫業他

3. 「消去又は全社」に含めた金額及び主な内容は以下のとおりであります。(単位：百万円)

	前中間連結 会計期間	当中間連結 会計期間	前連結 会計期間	主な内容
消去又は全社の項目に含めた配賦不能営業費用の金額	3,644	3,893	7,843	提出会社における基礎研究及び管理部門等に係る費用

4. 事業区分の方法の変更

当中間連結会計期間（自平成18年4月1日 至平成18年9月30日）

前連結会計年度までその他事業部門としておりました一部機能性材料を当中間連結会計期間より有機合成事業部門へ変更しております。この変更に伴い、従来の方法によった場合に比較して、「有機合成事業」について売上高は662百万円、営業費用は558百万円、営業利益は103百万円それぞれ増加し、「その他事業」について売上高は662百万円、営業費用は558百万円、営業利益は103百万円それぞれ減少しております。

(2)所在地別セグメント情報

前中間連結会計期間（自平成17年4月1日 至平成17年9月30日）

(単位：百万円)

	日本	アジア	その他	計	消去又は 全社	連結
売上高						
(1) 外部顧客に対する売上高	125,921	25,433	7,825	159,179	—	159,179
(2) セグメント間の内部売上高	19,807	3,708	208	23,725	(23,725)	—
計	145,729	29,141	8,033	182,904	(23,725)	159,179
営業費用	130,727	25,998	7,512	164,237	(20,080)	144,156
営業利益	15,002	3,143	521	18,666	(3,644)	15,022

当中間連結会計期間（自平成18年4月1日 至平成18年9月30日）

(単位：百万円)

	日本	アジア	その他	計	消去又は 全社	連結
売上高						
(1) 外部顧客に対する売上高	140,571	31,453	11,607	183,632	—	183,632
(2) セグメント間の内部売上高	22,840	4,408	605	27,855	(27,855)	—
計	163,412	35,862	12,212	211,487	(27,855)	183,632
営業費用	146,518	31,672	11,676	189,867	(23,961)	165,905
営業利益	16,893	4,190	536	21,619	(3,893)	17,726

前連結会計年度（自平成17年4月1日 至平成18年3月31日）

（単位：百万円）

	日 本	アジア	その他	計	消去又は 全 社	連 結
売 上 高						
(1) 外部顧客に対する売上高	264,620	54,479	16,419	335,520	—	335,520
(2) セグメント間の内部売上高	42,455	7,963	459	50,878	(50,878)	—
計	307,076	62,443	16,879	386,398	(50,878)	335,520
営 業 費 用	273,778	55,125	16,081	344,984	(43,034)	301,950
営 業 利 益	33,297	7,317	798	41,413	(7,843)	33,569

- (注) 1. 国又は地域の区分は、地理的近接度によっております。
 2. 各区分に属する主な国又は地域
 (1) アジア 香港、シンガポール、中国、タイ、台湾、マレーシア
 (2) その他 北米、ヨーロッパ
 3. 「消去又は全社」に含めた金額及び主な内容は、「事業の種類別セグメント情報」の「(注)3」と同一であります。

(3)海外売上高

前中間連結会計期間（自平成17年4月1日 至平成17年9月30日）

（単位：百万円）

	アジア	その他	計
I. 海 外 売 上 高	36,298	14,602	50,900
II. 連 結 売 上 高			159,179
III. 連結売上高に占める海外売上高の割合(%)	22.8	9.2	32.0

当中間連結会計期間（自平成18年4月1日 至平成18年9月30日）

（単位：百万円）

	アジア	その他	計
I. 海 外 売 上 高	43,485	21,118	64,604
II. 連 結 売 上 高			183,632
III. 連結売上高に占める海外売上高の割合(%)	23.7	11.5	35.2

前連結会計年度（自平成17年4月1日 至平成18年3月31日）

（単位：百万円）

	アジア	その他	計
I. 海 外 売 上 高	76,704	31,335	108,040
II. 連 結 売 上 高			335,520
III. 連結売上高に占める海外売上高の割合(%)	22.9	9.3	32.2

- (注) 1. 国又は地域の区分は、地理的近接度によっております。
 2. 各区分に属する主な国又は地域
 (1) アジア 中国、香港、タイ、シンガポール、韓国、台湾
 (2) その他 北米、ヨーロッパ、アフリカ、オセアニア、中近東、中南米
 3. 海外売上高は、当社及び連結子会社の本邦以外の国又は地域における売上高であります。

② リース取引関係

半期報告書についてEDINETにより開示を行うため記載を省略しております。

③ 有価証券関係

前中間連結会計期間（平成17年9月30日）

1. その他有価証券で時価のあるもの (単位：百万円)

	取得原価	中間連結貸借対照表 計上額	差額
(1)株式	16,717	59,840	43,123
(2)社債	500	497	△2
(3)その他	1,508	1,907	398
合計	18,725	62,246	43,520

2. 時価評価されていない有価証券の主な内容及び中間連結貸借対照表計上額

その他有価証券

非上場株式

2,819百万円

非公募債券

431百万円

当中間連結会計期間（平成18年9月30日）

1. その他有価証券で時価のあるもの (単位：百万円)

	取得原価	中間連結貸借対照表 計上額	差額
(1)株式	19,539	73,149	53,609
(2)社債	1,000	996	△3
(3)その他	986	1,517	531
合計	21,525	75,663	54,137

2. 時価評価されていない有価証券の主な内容及び中間連結貸借対照表計上額

その他有価証券

非上場株式

2,798百万円

非公募債券

407百万円

前連結会計年度（平成18年3月31日）

1. その他有価証券で時価のあるもの (単位：百万円)

	取得原価	連結貸借対照表 計上額	差額
(1)株式	18,060	73,083	55,022
(2)その他	995	1,688	692
合計	19,055	74,771	55,715

2. 時価評価されていない有価証券の主な内容及び連結貸借対照表計上額

その他有価証券

非上場株式

2,796百万円

非公募債券

419百万円

④ デリバティブ取引関係

半期報告書についてEDINETにより開示を行うため記載を省略しております。

5. 生産、受注及び販売の状況

(1) 生産実績

(単位：百万円)

事業区分	前中間連結会計期間 〔自 平成17年4月1日 至 平成17年9月30日〕	当中間連結会計期間 〔自 平成18年4月1日 至 平成18年9月30日〕	前連結会計年度 〔自 平成17年4月1日 至 平成18年3月31日〕
	セルロース事業	22,799	27,734
有機合成事業	29,518	35,484	58,236
合成樹脂事業	62,812	75,001	132,271
火工品事業	18,558	25,216	44,011
その他事業	1,507	1,353	3,450
合計	135,196	164,791	288,004

(注) 1. 金額は販売価格によっており、セグメント間の取引については相殺消去しております。
2. 上記の金額には消費税等は含まれておりません。

(2) 受注状況

受注生産を行っているのは専ら火工品事業のうちの特機関連事業部門であり、主として発射薬等で受注状況は次のとおりであります。

(単位：百万円)

事業区分	前中間連結会計期間 〔自 平成17年4月1日 至 平成17年9月30日〕		当中間連結会計期間 〔自 平成18年4月1日 至 平成18年9月30日〕		前連結会計年度 〔自 平成17年4月1日 至 平成18年3月31日〕	
	受注高	受注残高	受注高	受注残高	受注高	受注残高
火工品事業	1,801	6,566	1,437	5,833	6,998	7,148

(注) 上記の金額には消費税等は含まれておりません。

(3) 販売実績

(単位：百万円)

事業区分	前中間連結会計期間 〔自 平成17年4月1日 至 平成17年9月30日〕	当中間連結会計期間 〔自 平成18年4月1日 至 平成18年9月30日〕	前連結会計年度 〔自 平成17年4月1日 至 平成18年3月31日〕
	セルロース事業	26,899	30,617
有機合成事業	40,494	45,576	84,435
合成樹脂事業	68,975	78,844	142,556
火工品事業	19,059	25,584	44,090
その他事業	3,751	3,010	8,539
合計	159,179	183,632	335,520

(注) 上記の金額には消費税等は含まれておりません。